



Governo do Estado do Ceará
Secretaria do Meio Ambiente e Mudança do Clima - SEMA
Superintendência Estadual do Meio Ambiente - SEMACE



MUNICÍPIO DE PIRES FERREIRA

Torna público que requereu à Superintendência Estadual do Meio Ambiente - SEMACE a Alteração da Licença Ambiental por Adesão e Compromisso nº 10404/2023 para inclusão ALTERAÇÃO DA EXTENSÃO DA RUA SÃO PEDRO DEVENDO CONSTAR 265,00 METROS , localizada no município de Pires Ferreira, na Rua Sebastião Otaviano.

Foi determinado o cumprimento das exigências contidas nas Normas e Instruções de Licenciamento da SEMACE.



COORDENADAS GEOGRÁFICAS (UTM).

N: 24

P1-328215.42 M E/9528989.99 M S

P2-328637.07 M E/9529196.19 M S



PROJETO APROVADO
EXEMPLO DE PROJETO
PROJETO DE PAVIMENTAÇÃO
RUA SEBASTIÃO OTAVIANO
RUA SEBASTIÃO OTAVIANO

PROJETADO
RESPONSÁVEL TÉCNICO

APROVADO
Assessoria de Obras
Engenharia Civil
RUA SEBASTIÃO OTAVIANO
RUA SEBASTIÃO OTAVIANO

PREFEITURA MUNICIPAL DE PIRES FERREIRA - CE
PROJETO DE PAVIMENTAÇÃO ASFÁLTICA NA RUA SEBASTIÃO
OTAVIANO TRECHO 01 DIST. OTAVILÂNDIA-PIRES FERREIRA/CE

ASSUNTO:
PLANTA DE LOCALIZAÇÃO;
COORDENADAS GEOGRÁFICAS;



PLANTA DE LOCALIZAÇÃO RUA SÃO SEBASTIÃO TRECHO 01
- DISTRITO DE OTAVILÂNDIA - PIRES FERREIRA/CE
SEM ESCALA

DATA:
ABRIL/2023

ESCALA:
SEM ESCALA

REVISÃO: 00

FECHA:
01/07

COORDENADAS GEOGRÁFICAS (UTM)

M: 24

P2-328637.07 M E/9529196.19 M S

P3-328911.97 M E/9529290.22 M S



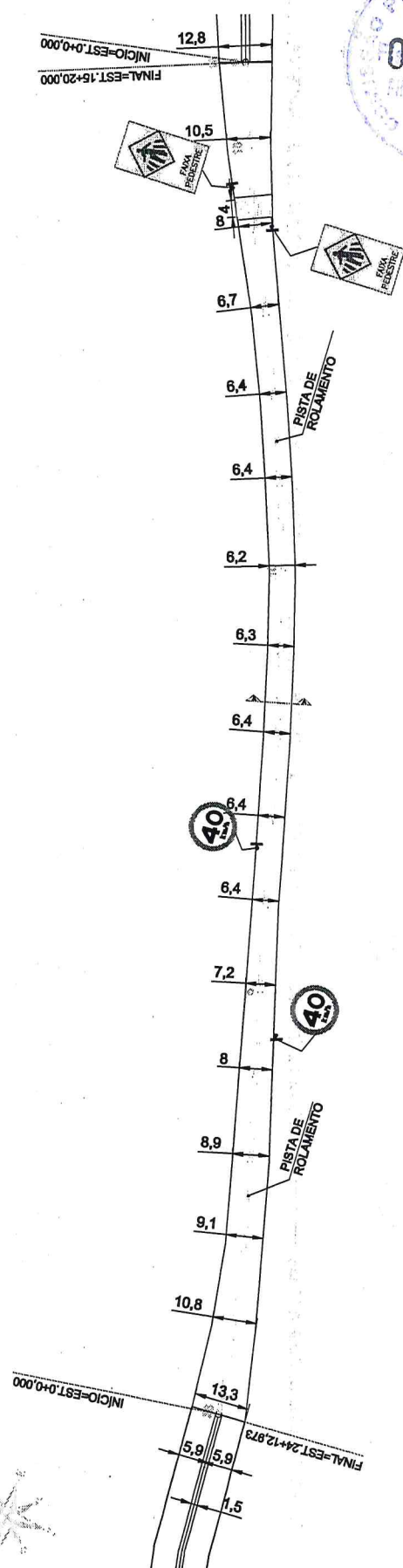
Data das imagens: 6/27/2021 24° N, 328765.24 m E, 9529290.26 m S elev. 162 m altitude do ponto de visão: 58.3 m

PLANTA DE LOCALIZAÇÃO RUA SÃO SEBASTIÃO TRECHO 02
- DISTRITO DE OTA VILÂNDIA - PIRES FERREIRA/CE
SEM ESCALA



[Handwritten signatures in blue ink]

PROJETADO Sergio Luiz de F. Silva Eng.º Civil, CREA/CE nº 17174 R. do Calafate, 100 P.º 10 - Vila dos Sábios	APROVADO <i>[Signature]</i> Eng.º Civil, CREA/CE nº 17174 R. do Calafate, 100 P.º 10 - Vila dos Sábios
PROPRIETÁRIO	RESPONSÁVEL TÉCNICO
PREFEITURA MUNICIPAL DE PIRES FERREIRA - CE PROJETO DE PAVIMENTAÇÃO ASFÁLTICA NA RUA SEBASTIÃO OTAVIANO TRECHO 02 DIST. OTA VILÂNDIA - PIRES FERREIRA/CE ASSUNTO: PLANTA DE LOCALIZAÇÃO; COORDENADAS GEOGRÁFICAS;	
ESCALA: SEM ESCALA	DATA: ABRIL/2023
REVISÃO: 00	FOLHA: 02/07



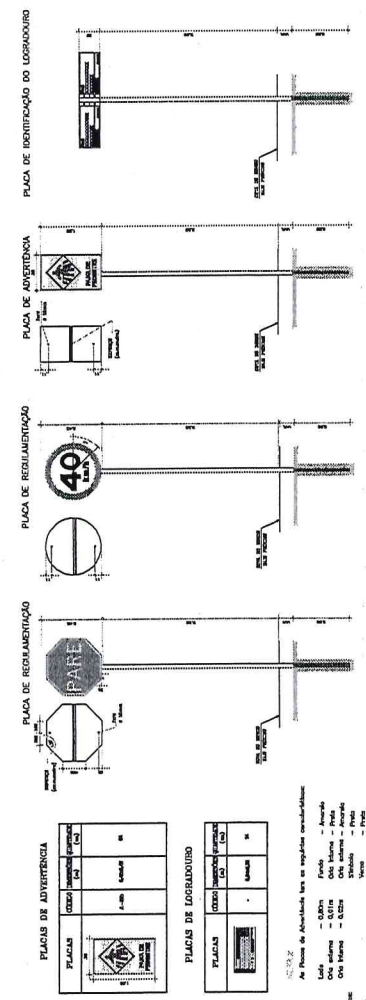
01 | PLANTA BAIXA TRECHO 02
ESCALA 1:200



COORDENADAS GEOGRÁFICAS (UTM)
M: 24
P4-328827.07 N E493291.98 E 19 M 8
P5-328811.07 N E493280.22 M 8
PROJETO APROVADO
EXCLUSIVAMENTE PARA
RUA GUSTAVO G. AZEVEDO
MUNICÍPIO DE PRES FERREIRA
CE, 16/05/2016

ESCALA GRÁFICA
1:1000

ESTADO: CEARÁ
MUNICÍPIO: PRES FERREIRA
DATA: 16/05/2016
PROJETO: PAVIMENTAÇÃO ASFÁLTICA NO MUNICÍPIO DE PRES FERREIRA
REVISÃO: 01
AUTOR: [assinatura]



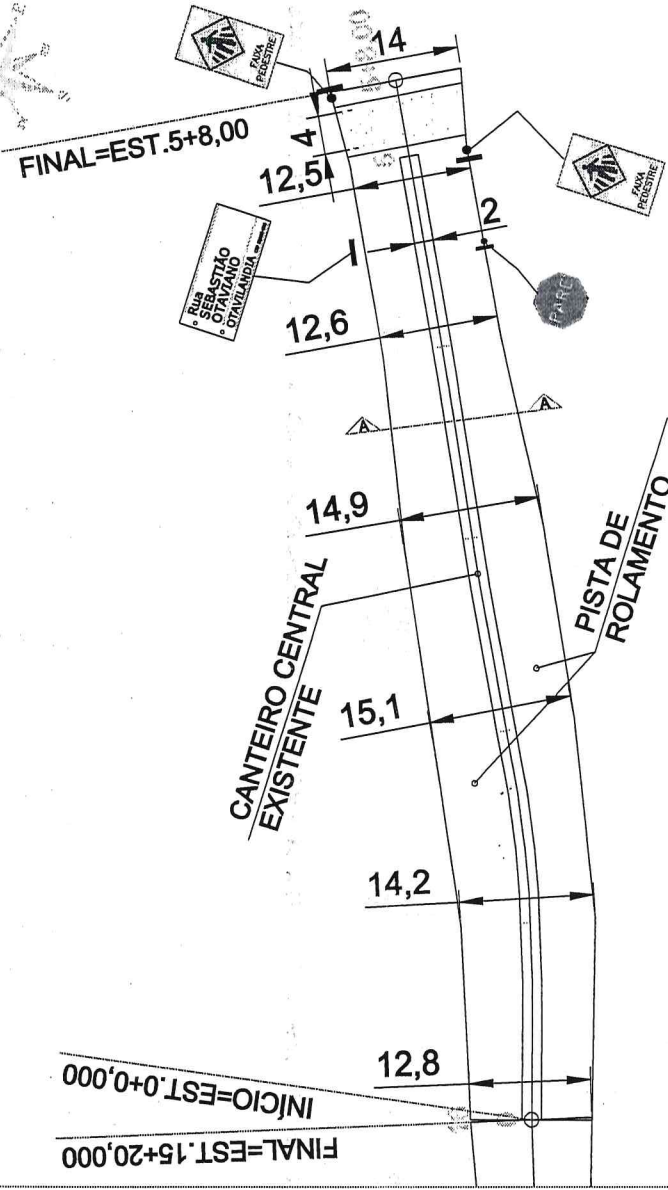
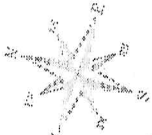
03 | SEÇÃO TRANSVERSAL AA
ESCALA 1:50

LEGENDA	
	MEO FO EXISTENTE DA RUA
	LINHA SIMPLES CONTÍNUA
	PAVIMENTAÇÃO ASFÁLTICA
	FAIXA DE PEDESTRES
	INDICAÇÃO DE SENTIDO DE PLACA
	PLACA DE REGULAMENTAÇÃO - PARE
	PLACA DE REGULAMENTAÇÃO - VELOCIDADE MÁXIMA
	PLACA DE ADVERTÊNCIA - FAIXA DE PEDESTRE
	PLACA INDICATIVA DE LOGRADOURO

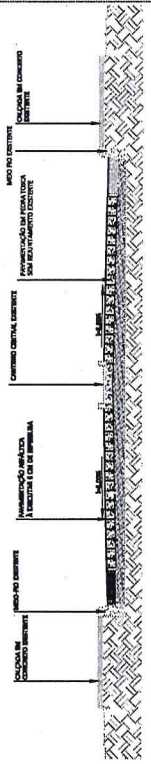
As Placas de Regulamentação tem as seguintes características:
 Dimensão: Regulamentação lateral - 500mm x 500mm
 Dimensão: Regulamentação superior - 500mm x 500mm
 Dimensão: Placa de Advertência - 500mm x 500mm
 Dimensão: Placa de Regulamentação - 500mm x 500mm
 Dimensão: Placa Indicativa de Logradouro - 500mm x 500mm

PLANTA DE SINALIZAÇÃO E DETALHES
 01

02 | DETALHES
ESCALA 1:50



01 | PLANTA BAIXA TRECHO 03
ESCALA 1:200



03 | SEÇÃO TRANSVERSAL AA
ESCALA 8E

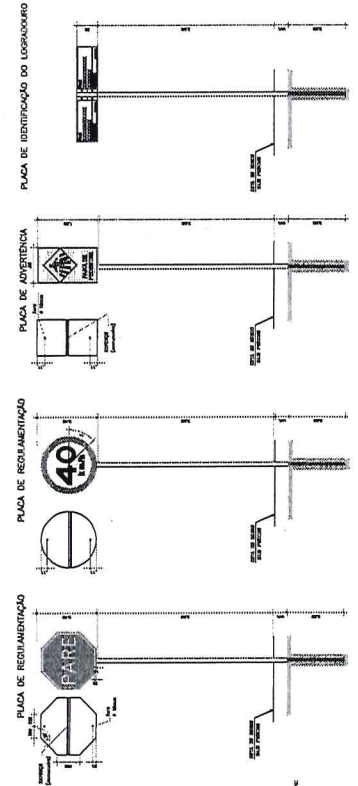


COORDENADAS GEODÉSICAS (UTM)
N 24
PR-329811.87 N EPR629290.22 N 8
PA-329828.87 N EPR629348.24 N 8
PROJETO APROVADO
SECRETARIA DE INFRAESTRUTURA
ESTADO DO RIO GRANDE DO SUL
SECRETARIA DE INFRAESTRUTURA
PROJETO Nº 02/2014

ESCALA GRÁFICA
1:1000
METROS

ESTADO DO RIO GRANDE DO SUL
SECRETARIA DE INFRAESTRUTURA
PROJETO Nº 02/2014
PROJETO DE PAVIMENTAÇÃO URM
ORÇAMENTO DE OBRAS DE PAVIMENTAÇÃO URM
ADICIONAIS A CONTRATAS DE RUA 02/2014, RESPECTIVAMENTE.
DATUM HORIZONTAL 1984-S4

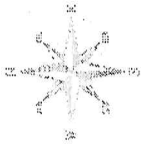
REVISÃO: 0
REV. CRIAR
EMISSÃO LOCAL
DATA: 02/02/2014
POR: APROV.
RESP. TÉCNICO:
PAVIMENTAÇÃO ASFÁLTICA NO MUNICÍPIO DE PIRES FERREIRA
LUGAR: RUA SEBASTIÃO OTAVIANO - DET. OTAVIANO TRECHO 03
MUNICÍPIO DE PIRES FERREIRA - CE
TÍTULO:
PLANTA DE SINALIZAÇÃO E DETALHES
CONHECER: PRELIMINAR
DESENHAR: DATA: 02/02/2014
LAYOUT: DATA: 02/02/2014
FOLHA: 01



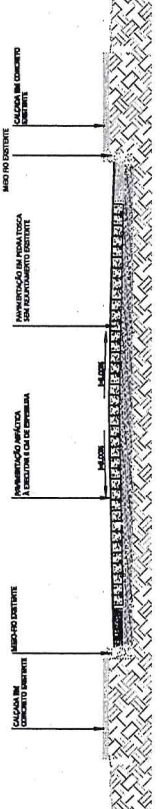
PLACAS DE REGULAMENTAÇÃO		PLACAS DE ADVERTÊNCIA		PLACAS DE REGULAMENTAÇÃO	
TIPO	ESCALA	TIPO	ESCALA	TIPO	ESCALA
1	1:100	1	1:100	1	1:100
2	1:100	2	1:100	2	1:100
3	1:100	3	1:100	3	1:100
4	1:100	4	1:100	4	1:100

LEGENDA	TIPO	ESCALA
MEIO FIO EXISTENTE DA RUA	1	1:100
LINHA SIMPLES CONTÍNUA	2	1:100
PAVIMENTAÇÃO ASFÁLTICA	3	1:100
FAIXA DE PEDESTRES	4	1:100
INDICAÇÃO DE SENTIDO DE PLACA	5	1:100
PLACA DE REGULAMENTAÇÃO - PARE	6	1:100
PLACA DE REGULAMENTAÇÃO - VELOCIDADE MÁXIMA	7	1:100
PLACA DE ADVERTÊNCIA - FAIXA DE PEDESTRE	8	1:100
PLACA INDICATIVA DE LOGRADOURO	9	1:100

02 | DETALHES
ESCALA 8E



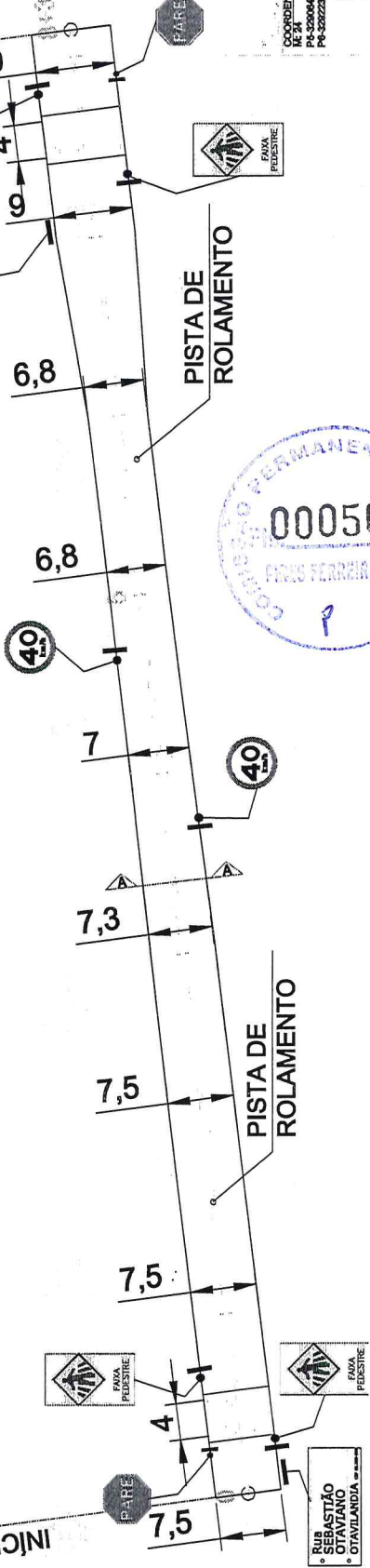
FINAL=EST.8+3.000



03 | SEÇÃO TRANSVERSAL AA
ESCALA 1:20

INÍCIO=EST.0+0.000

Rua SEBASTIÃO OTAVIANO
CITAVILÂNDIA



01 | PLANTA BAIXA TRECHO 04
ESCALA 1:200

COORDENADAS GEODÉSICAS UTM
N. 24
P4-502084.24 N E9620277.00 M 8
P4-502023.15 N E9620405.16 M 8

PROJETO APROVADO
SOLICITANTE: Prefeitura Municipal de Citavilândia
AUTORIZADO: Eng.º Roberto de Aguiar
PROJETO: Eng.º Roberto de Aguiar
PROJETO: Eng.º Roberto de Aguiar

ESCALA GRÁFICA
1:1000



ORIGEM DA OBRA: MUNICÍPIO DE CITAVILÂNDIA - GOIÁS
ADREÇAS: RUA SEBASTIÃO OTAVIANO - DET. 071/AVENIDA TRECHO 04 - MUNICÍPIO DE PÉRS FERREIRA - GOIÁS

REV.	EMISSÃO INICIAL	DATA	FOR. APROV.
0	0		

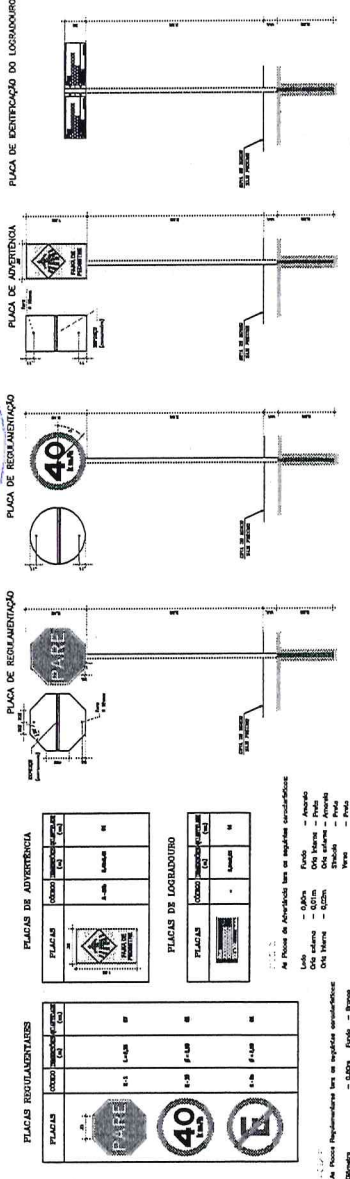
RESP. TÉCNICO

PROJETO: PAVIMENTAÇÃO ASFÁLTICA NO MUNICÍPIO DE PÉRS FERREIRA

LOCAL: RUA SEBASTIÃO OTAVIANO - DET. 071/AVENIDA TRECHO 04 - MUNICÍPIO DE PÉRS FERREIRA - GOIÁS

PLANTA DE SINALIZAÇÃO E DETALHES

PROJETO: PÉRS FERREIRA
DATA: 14/03/2023
RESPONSÁVEL TÉCNICO: 01



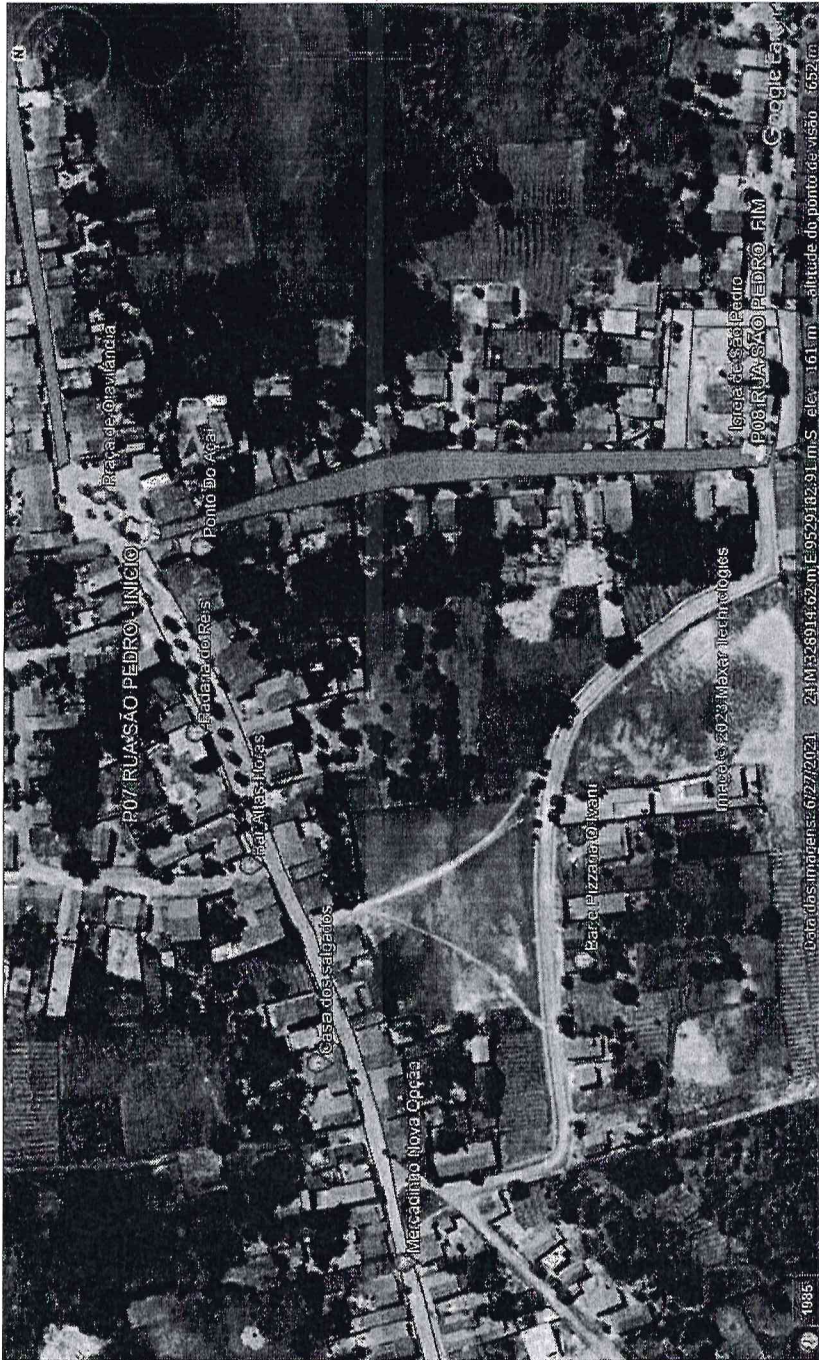
PLACAS REGULAMENTAÇÃO	PLACAS DE ADVERTÊNCIA	PLACAS DE REGULAMENTAÇÃO	PLACAS DE IDENTIFICAÇÃO DO LOGRADOURO																																																
<table border="1"> <tr><td>40</td><td>40</td><td>40</td><td>40</td></tr> <tr><td>40</td><td>40</td><td>40</td><td>40</td></tr> <tr><td>40</td><td>40</td><td>40</td><td>40</td></tr> </table>	40	40	40	40	40	40	40	40	40	40	40	40	<table border="1"> <tr><td>40</td><td>40</td><td>40</td><td>40</td></tr> <tr><td>40</td><td>40</td><td>40</td><td>40</td></tr> <tr><td>40</td><td>40</td><td>40</td><td>40</td></tr> </table>	40	40	40	40	40	40	40	40	40	40	40	40	<table border="1"> <tr><td>40</td><td>40</td><td>40</td><td>40</td></tr> <tr><td>40</td><td>40</td><td>40</td><td>40</td></tr> <tr><td>40</td><td>40</td><td>40</td><td>40</td></tr> </table>	40	40	40	40	40	40	40	40	40	40	40	40	<table border="1"> <tr><td>40</td><td>40</td><td>40</td><td>40</td></tr> <tr><td>40</td><td>40</td><td>40</td><td>40</td></tr> <tr><td>40</td><td>40</td><td>40</td><td>40</td></tr> </table>	40	40	40	40	40	40	40	40	40	40	40	40
40	40	40	40																																																
40	40	40	40																																																
40	40	40	40																																																
40	40	40	40																																																
40	40	40	40																																																
40	40	40	40																																																
40	40	40	40																																																
40	40	40	40																																																
40	40	40	40																																																
40	40	40	40																																																
40	40	40	40																																																
40	40	40	40																																																

LEGENDA
MEIO FIO EXISTENTE DA RUA
LINHA SIMPLES CONTINUA
PAVIMENTAÇÃO ASFÁLTICA
FAIXA DE PEDESTRES
INDICAÇÃO DE SENTIDO DE PLACA
PLACA DE REGULAMENTAÇÃO - PARE
PLACA DE REGULAMENTAÇÃO - VELOCIDADE MÁXIMA
PLACA DE ADVERTÊNCIA - FAIXA DE PEDESTRE
PLACA INDICATIVA DE LOGRADOURO

02 | DETALHES
ESCALA 1:50


COORDENADAS GEOGRÁFICAS (UTM)

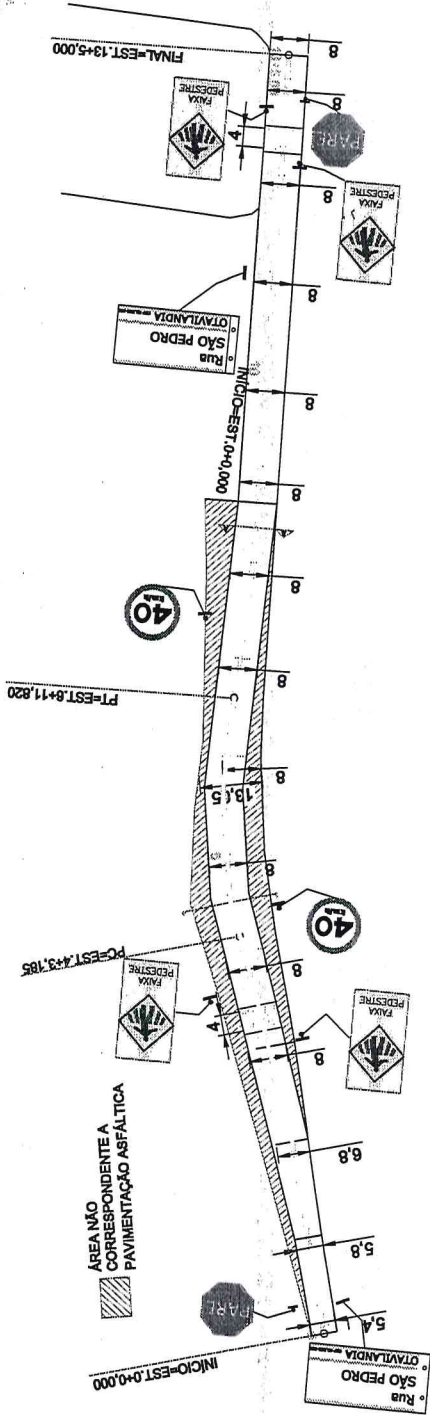
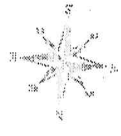
M: 24
P7-329036.80 M E/9529336.14 M S
P8-329075.06 M E/9529076.80 M S



PLANTA DE LOCALIZAÇÃO RUA SÃO PEDRO
- DISTRITO DE OTAVILÂNDIA - PIRES FERREIRA/CE
SEM ESCALA



PROJECCIONADO	PROJETO APROVADO EXTRINSECA CPL 000570 COMISSÃO PERMANENTE DE LICITAÇÃO PIRES FERREIRA - CE	
RESPONSÁVEL TÉCNICO	APROVO  Assessoria de Obras PIRES FERREIRA - CE	
PREFEITURA MUNICIPAL DE PIRES FERREIRA - CE PROJETO DE PAVIMENTAÇÃO ASFÁLTICA NA RUA SÃO PEDRO NO DISTRITO DE OTAVILÂNDIA-PIRES FERREIRA/CE		
ASSUNTO: PLANTA DE LOCALIZAÇÃO; COORDENADAS GEOGRAFICAS;		
ESCALA: SEM ESCALA	DATA: ABRIL/2023	FOLHA: 05/07
REVISÃO: 00	CAD:	



01 | PLANTA BAIXA RUA SÃO PEDRO
ESCALA 1:500



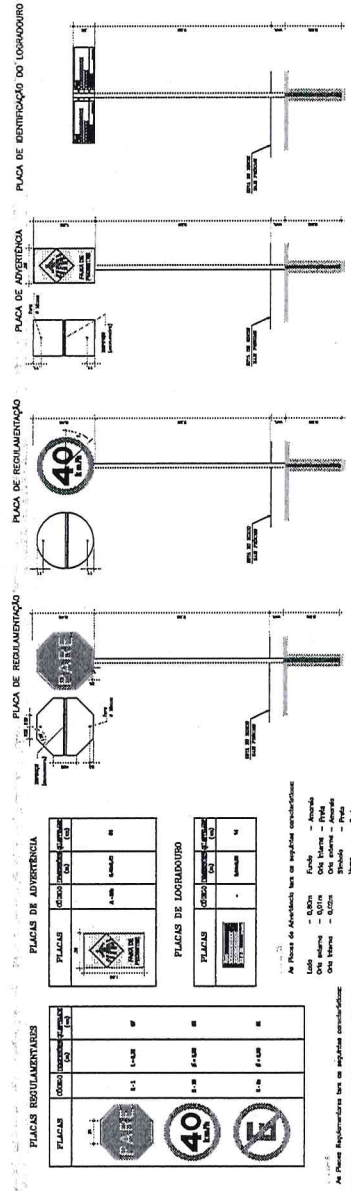
COORDENADAS GEODÉSICAS (UTM)
M. 24
PT-329038.80 M E 696038.14 M 8
PA-329076.08 M E 696078.80 M 8
PROJETO APROVADO
EXPLICAÇÃO: 01/05/2014
RUA SÃO PEDRO, 41 - JARDIM
BOA VISTA - FLORESTA
RECIFE - PE
Nº 10.200/2014

ESCALA GRÁFICA
1:1000
METROS
0 1 2 3 4 5 6 7 8 9 10

0 REVISÃO DATA POR APROV.
1 REVISÃO DATA POR APROV.
RESP. TÉCNICO

PROJETO: PAVIMENTAÇÃO ASFÁLTICA NO MUNICÍPIO DE LOBATO
LOCAL: RUA SÃO PEDRO
MUNICÍPIO DE PIRES FERREIRA - CE
TÍTULO: PLANTA DE SINALIZAÇÃO E DETALHES
DESENHO: DATA: IMPRESSÃO: PLAN: 01

03 | SEÇÃO TRANSVERSAL
ESCALA 1:5



PLACAS DE ADVERTÊNCIA

PLACAS	COMO	DE	DE
5	4-4	4-4	4-4

PLACAS DE REGULAMENTAÇÃO

PLACAS	COMO	DE	DE
40	4-4	4-4	4-4

PLACA DE SINALIZAÇÃO

PLACAS	COMO	DE	DE
1	4-4	4-4	4-4

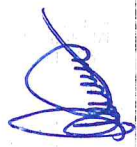
As Placas de Advertência tem as seguintes características:
Lado - 0,20m
Esp. - 0,01m
Esp. - 0,01m
Esp. - 0,01m
Esp. - 0,01m
Esp. - 0,01m
Esp. - 0,01m

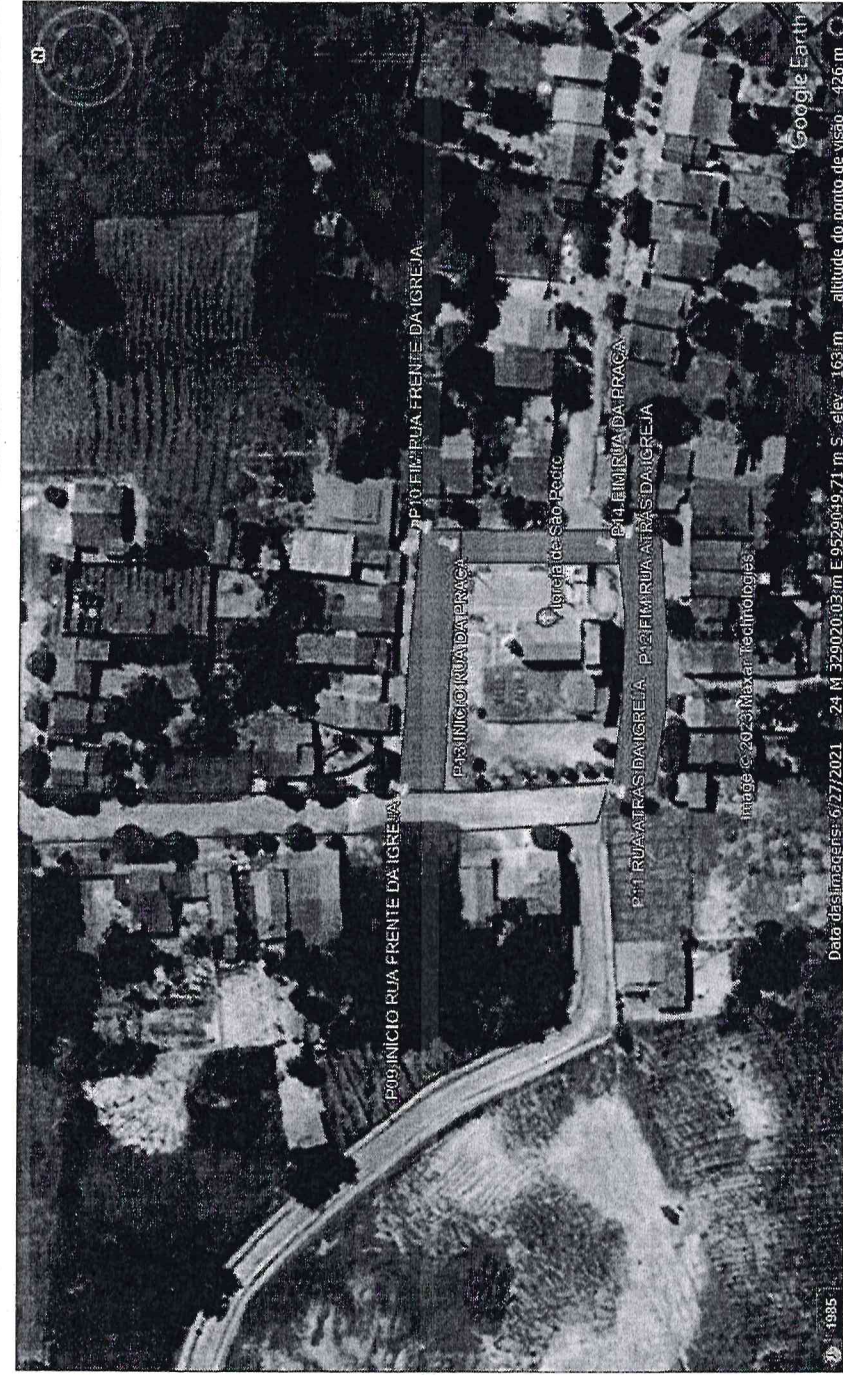
As Placas de Regulamentação tem as seguintes características:
Lado - 0,20m
Esp. - 0,01m
Esp. - 0,01m
Esp. - 0,01m
Esp. - 0,01m
Esp. - 0,01m
Esp. - 0,01m

LEGENDA

	MEIO FIO EXISTENTE DA RUA
	LINHA SIMPLES CONTÍNUA
	PAVIMENTAÇÃO ASFÁLTICA
	FAIXA DE PEDESTRES
	INDICAÇÃO DE SENTIDO DE PLAJA
	PLACA DE REGULAMENTAÇÃO - PARE
	PLACA DE REGULAMENTAÇÃO - VELOCIDADE MÁXIMA
	PLACA DE ADVERTÊNCIA - FAIXA DE PEDESTRE
	PLACA INDICATIVA DE LOBATO

02 | DETALHES
ESCALA 1:5





COORDENADAS GEOGRÁFICAS (UTM)

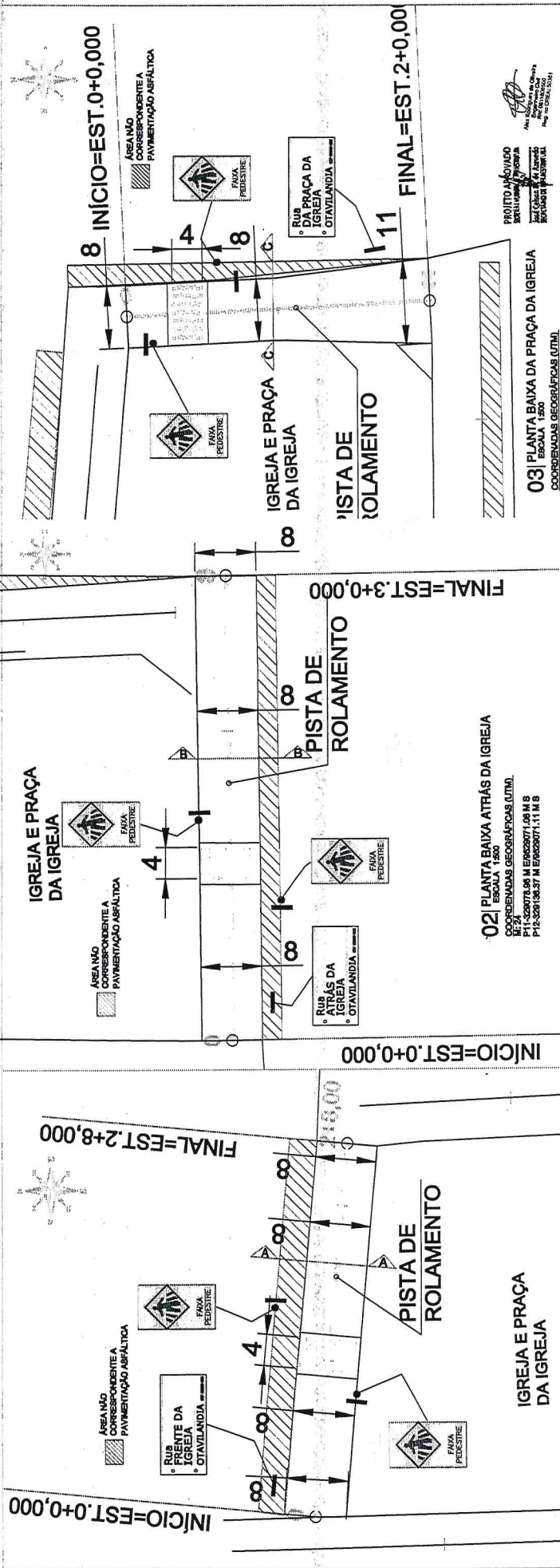
M: 24

P09-329077.60	M	E/9529120.54	M	S
P10-329135.94	M	E/9529116.67	M	S
P11-329078.96	M	E/9529071.08	M	S
P12-329136.37	M	E/9529071.11	M	S
P13-329132.28	M	E/9529111.34	M	S
P14-329133.19	M	E/9529075.87	M	S

PLANTA DE LOCALIZAÇÃO RUA FRENTE DA IGREJA,
 RUA ATRÁS DA IGREJA E RUA DA PRAÇA DA IGREJA
 NO DISTRITO DE OTAVILÂNDIA NO MUNICÍPIO DE
 PIRES FERREIRA/CE
 SEM ESCALA



PROPRIETÁRIO	PROJETO APROVADO SOLICITANTE: [Assinatura] Rua: [Assinatura] [Assinatura] [Assinatura] [Assinatura]
RESPONSÁVEL TÉCNICO	APROVO
PREFEITURA MUNICIPAL DE PIRES FERREIRA - CE	
PROJETO DE PAVIMENTAÇÃO ASFÁLTICA NA RUA DA FRENTE DA IGREJA, RUA ATRÁS DA IGREJA E RUA DA PRAÇA DA IGREJA NO DISTRITO DE OTAVILÂNDIA - PIRES FERREIRA/CE.	
ASSUNTO: PLANTA DE LOCALIZAÇÃO; COORDENADAS GEOGRÁFICAS;	
ESCALA: SEM ESCALA	DATA: ABRIL/2023
REVISÃO: 00	FOLHA: 06/07



01 | PLANTA BAIXA FRENTE DA IGREJA
 ESCALA: 1:800
 COORDENADAS GEODÉSICAS (UTM):
 P10-329177.40 M E 6202120.54 M S
 P10-329183.04 M E 6202116.67 M S

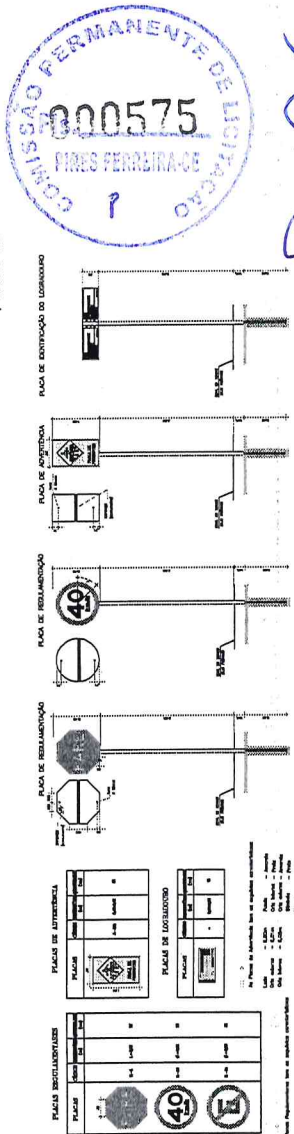
02 | PLANTA BAIXA ATRÁS DA IGREJA
 ESCALA: 1:800
 COORDENADAS GEODÉSICAS (UTM):
 P11-329078.09 M E 6202071.09 M S
 P11-329103.37 M E 6202071.11 M S

03 | PLANTA BAIXA DA PRAÇA DA IGREJA
 ESCALA: 1:800
 COORDENADAS GEODÉSICAS (UTM):
 P14-329133.18 M E 6202076.87 M S
 P14-329133.18 M E 6202076.87 M S

LEGENDA	
	MEIO-FR. EXISTENTE DA RUA
	LINHA SIMPLES CONTÍNUA
	PAVIMENTAÇÃO ASFÁLTICA
	FAIXA DE PEDESTRES
	INDICAÇÃO DE SENTIDO DE PLACA
	PLACA DE REGLEMENTAÇÃO - PARE
	PLACA DE REGLEMENTAÇÃO - VELOCIDADE MÁXIMA
	PLACA DE ADVERTÊNCIA - FAIXA DE PEDESTRE
	PLACA INDICATIVA DE LOGRADOURO

04 | DETALHES
 ESCALA: 5:0

03 | SEÇÃO TRANSVERSAL
 ESCALA: 5:0



[Handwritten signature]



ESCALA GRÁFICA
 1:1000
 METROS

PROJETO: PAVIMENTAÇÃO ASFÁLTICA NO MUNICÍPIO DE PIRES FERREIRA
 LOCAL: RUA FRENTE ATRÁS DA PRAÇA DA IGREJA
 MUNICÍPIO DE PIRES FERREIRA - CE
 TÍTULO:
 PROJETO: PLANTA DE SINALIZAÇÃO E DETALHES
 ESCALA: 1:800
 DATA: MARÇO/2023
 FOLHA: 01

PROJETO APROVADO
 SECRETARIA DE OBRAS
 E TRANSPORTES
 MUNICÍPIO DE PIRES FERREIRA
 PIRES FERREIRA - CE
 14/03/2023